

## Descripción del sistema

- 1 Masilla de sellado PROMASEAL®-A
- 2 Fondo de junta incombustible o combustible relleno todo el espacio
- 3 Pared o forjado masivo densidad  $\geq 450 \text{ kg/m}^3$  espesor  $\geq 100 \text{ mm}$  en pared y/o  $\geq 150 \text{ mm}$  en forjado
- 4 Partición ligera resistente al fuego  $\geq 100 \text{ mm}$

## Norma de Ensayo EN 1366-4

### General

Sistema de sellado con masilla acrílica PROMASEAL®-A sobre un fondo combustible o incombustible para juntas lineales en pared (tanto juntas verticales como horizontales), forjado o encuentros entre pared y forjado.

Para ser utilizado en paredes masivas (ladrillo, hormigón, bloque), paredes ligeras (particiones de placas) y forjados masivos (losa de hormigón, bovedilla cerámica o de hormigón, chapa colaborante etc..) que sean elementos de sectorización hasta EI 120.

Puede utilizarse con fondos de junta incombustibles o combustibles. Puede usarse con aplicación de PROMASEAL®-S por los dos lados. También es posible aplicar el sistema por un solo lado, consultar al Dpto. Técnico para más detalles.

Sistema apto para juntas de entre 5 y 100 mm. con fondo incombustible y entre 5-50 mm. con fondo combustible.

### Tipos de fondo de junta:

Incombustible: lana de roca de densidad  $\geq 40 \text{ kg/m}^3$  Clase A1 comprimida un 30%

Combustible: tipo EPS de densidad  $15 \text{ kg/m}^3$ , Clase E o mejor, como fibra de vidrio, lanas minerales, etc.

### Detalle 1: Soluciones en partición ligera y masiva

El sistema PROMASEAL®-A se ha ensayado con los espesores mínimos siguientes:

**Fondo incombustible A1** en todo el espesor de la pared  $\geq 100 \text{ mm}$ :  
 Espesor 5 mm **Clasificación EI 90 – V – M7,5 – F – W 5 a 100**  
 Espesor 10 mm **Clasificación EI 120 – V – M7,5 – F – W 5 a 100**

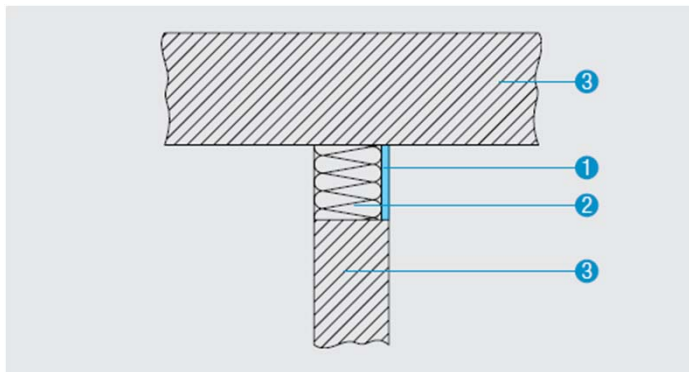
**Fondo de junta combustible E** o mejor en todo el espesor de la pared  $\geq 100 \text{ mm}$  (NOTA: Solo en pared masiva)  
 Espesor 20 mm. **Clasificación EI 90 – V – M7,5 – F – W 5 a 100**

### Detalle 2: Soluciones en forjado masivo

El sistema PROMASEAL®-A se ha ensayado con los espesores mínimos siguientes:

**Fondo incombustible A1** en todo el espesor del forjado  $\geq 150 \text{ mm}$ :  
 Espesor 10 mm **Clasificación EI 120 – H – M7,5 – F – W 5 a 100**  
 Instalación con la masilla por arriba solamente.

**Fondo de junta combustible E** o mejor en todo el espesor del forjado  $\geq 100 \text{ mm}$   
 Espesor 20 mm **Clasificación EI 90 – H – M7,5 – F – W 5 a 50**  
 La masilla PROMASEAL®-A puede aplicarse por debajo o por encima del forjado.



#### Detalle 3: Soluciones para encuentro pared / forjado

El sistema PROMASEAL®-A se ha ensayado con los espesores mínimos siguientes:

**Fondo incombustible A1** en todo el espesor de la pared  $\geq 100$  mm:

Espesor 5 mm

**Clasificación EI 90 – T – M7,5 – F – W 5 a 100**

Espesor 10 mm

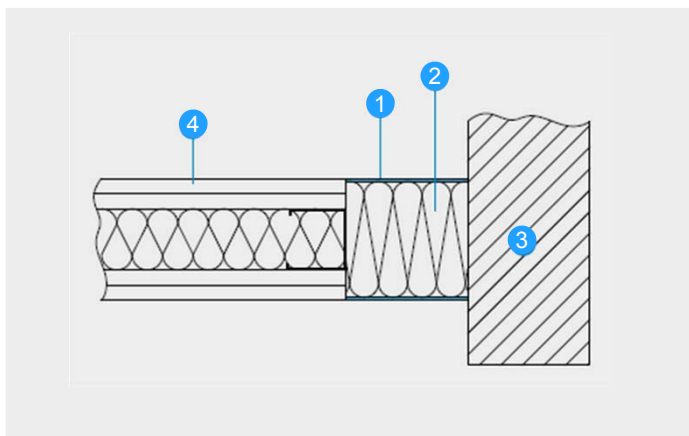
**Clasificación EI 120 – T – M7,5 – F – W 5 a 100**

Válido para sellar pared ligera / forjado o pared masiva / forjado

**Fondo de junta combustible E** o mejor en todo el espesor de la pared  $\geq 100$  mm (**NOTA:** Solo en pared masiva)

Espesor 20 mm. **Clasificación EI 90 – T – M7,5 – F – W 5 a 50**

**NOTA:** Sólo con pared masiva



#### Detalle 4: Soluciones para encuentro pared /pared

El sistema PROMASEAL®-A es válido para sellar encuentros Pared ligera / pared ligera; pared ligera / pared masiva y pared masiva / pared masiva.

Se ha ensayado con los espesores mínimos siguientes:

**Fondo incombustible A1** en todo el espesor del forjado  $\geq 150$  mm:

Espesor 10 mm

**Clasificación EI 120 – V – M7,5 – F – W 5 a 100**

Instalación con la masilla por arriba solamente.

Los consumos para cada espesor se pueden obtener de la **Tabla 1**

**Tabla 1:** Consumos teóricos

Consumo teórico por cartucho de 310 cc							
Ancho de Junta (mm)	10	15	20	25	30	40	50
Espesor (mm)							
<b>5 mm</b>	6,2 m	4,2 m	3,0 m	2,4 m	2,0 m	1,6 m	1,2 m
<b>10 mm</b>	3,1 m	2,0 m	1,5 m	1,2 m	1,0 m	0,8 m	0,6 m
<b>20 mm</b>	1,5 m	1,0 m	1,7 m	0,6 m	0,5 m	0,4 m	0,3 m